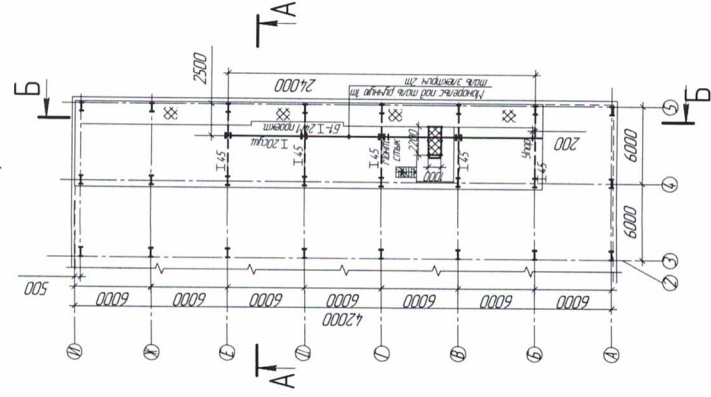
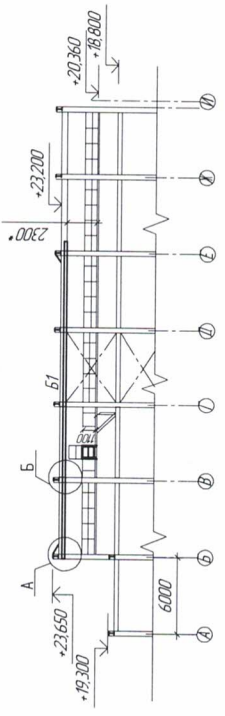


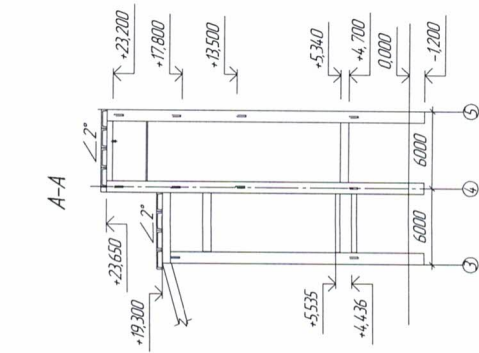
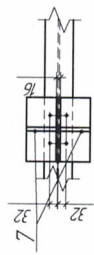
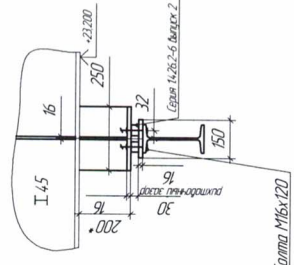
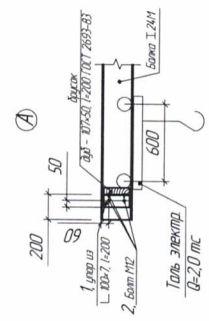
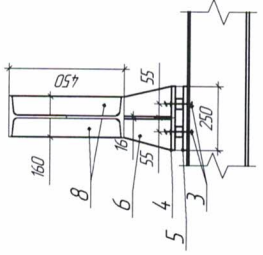
План монорельса



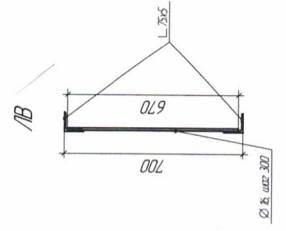
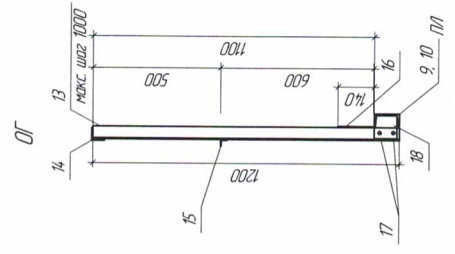
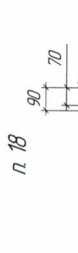
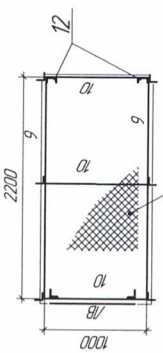
Б-Б



Б



П/П



Спецификация металлоконструкций

№ кат. поз.	Профиль	Длина мм	Кол-во шт.	Масса кг	Кол. листов	Площадь	
						м ²	шт.
1	I 24x11	24000	1	33,3	919,2	1	919,2
2	I 100x7	200	2	2,16	4,32	2	9,44
3	Болт М16х120 в комплекте		4	0,2	0,8		
4	-250x16	250	1	7,85	7,85		
5	-50x16	250	1	4,71	4,71		
6	-18x16	250	1	5,78	5,78		
7	-11x16	184	2	2,53	5,06		
8	-70x16	420	2	3,69	7,38		
9	I 10	2200	2	18,9	37,8		
10	I 10	1000	3	8,59	25,77		
11	ПВ-506	2,2x ²	1	36,08	36,08		
12	I 10	1200	2	10,31	20,62		
13	I 75x5	700	2	7,58	15,16		
14	I 50x5	1200	1	4,52	4,52		
15	I 25x3	1000	1	3,77	3,77		
16	-140x4	1000	1	4,4	4,4		
17	Болт М16х50		2	0,03	0,06		
18	-90x4, шаг 1000	90	1	0,25	0,25		

Всего 1309 кг

1. Привязки уточнить по месту.
2. Монтаж металлоконструкций вести в соответствии с требованиями СП 70.13330.2012 "Несущие и ограждающие конструкции".
3. Сварку производить электросваркой Э-42 по ГОСТ 9467-75.
4. Сварные швы выполнять по меньшей толщине свариваемых элементов.
5. Установить и крепить абразивные согласно паспорту завода изготовителя.
6. Сварка на чертеже условно не показана.
7. Стык балок монтировать см по Серии 14.26.2-61/91-48КМ. Узлы крепления монтировать запроектированы по Серии 14.26.2-6.
8. Выполнить речной металлоконструкцией колован на отк. 0,000 и площадку на отк. +20,360.

Цех: 9, 079-3, 10874, от 10.12.2020 С-5496 КМ			
Военградский филиал ООО "Спектрэнергод			
№ п/п	№	Длина	Площадь
1	1	24000	919,2
2	2	200	4,32
3	3		0,8
4	4		7,85
5	5		4,71
6	6		5,78
7	7		5,06
8	8		7,38
9	9		37,8
10	10		25,77
11	11		36,08
12	12		20,62
13	13		15,16
14	14		4,52
15	15		3,77
16	16		4,4
17	17		0,06
18	18		0,25
Итого: 1309 кг			

Площ. разрезы П/К